

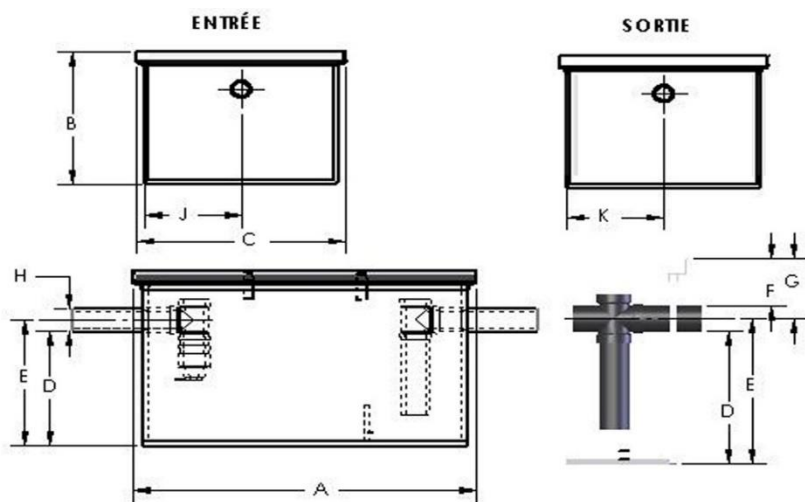
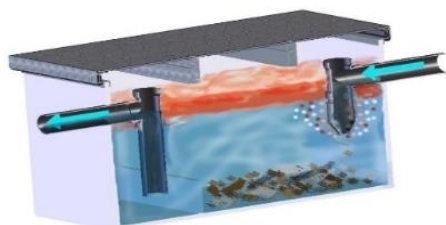
# TRAPPE XPERT



## PRIX DE LISTE PLOMBIER

SÉRIE TRG **RESPECTANT LES NORMES**  
**CSA B481.0 (R2017), CSA B481.1 (R2017) ET**  
**ASME A112.14.3**

GARANTIE DE BASE 10 ANS INCLUSE



MODÈLES	Débit	H	A	B	C	*RADIER
	Guspm [LPM]	Entrée et sortie	Longueur po [mm]	Hauteur po [mm]	Largeur po [mm]	
TRH	4 [15]	2 po	16 [406]	11 [279]	10 [254]	4 3/4
TRG-07	7 [26]	2 po	18 [457]	12 [305]	13 [330]	4 3/4
TRG-10	10 [38]	2 po	17 [432]	14,5 [368]	14 [356]	7 1/4
TRG-15	15 [57]	2 po	19 [483]	16 [406]	17 [432]	7 1/4
TRG-20	20 [76]	2 po	24 [610]	18 [457]	20 [508]	7 1/4
TRG-25	25 [95]	2 po	24 [610]	20 [508]	20 [508]	7 1/4
TRG-35	35 [132]	2 po	28 [711]	21 [533]	25 [635]	7 1/4
TRG-40	40 [141]	2 po	40 [1118]	16 [406]	16 [457]	6 1/2
TRG-50	50 [189]	4 po	28 [711]	27 [584]	25 [635]	12 1/4
TRG-75	75 [284]	4 po	31 [787]	29 [635]	29 [737]	12 1/4
TRG-96	96 [363]	4 po	26 [660]	49 [1245]	22 [559]	12 1/4
TRG-100	100 [378]	4 po	43 [1092]	33 [838]	34 [864]	12 1/4
TRG-150	150 [568]	4 po	56 [1422]	35 [889]	42 [1067]	12 1/4
TRG-200	200 [757]	4 po	61 [1549]	40 [1016]	44 [1118]	12 1/4
TRG-250	250 [946]	4 po	71 [1803]	46 [1168]	52 [1321]	12 1/4

Certifié CSA B481

\* Le RADIER est la mesure du DESSOUS du tuyau au DESSUS du couvercle.

Les intercepteurs sont fabriqués en HDPE 1/2 ou 3/4 de pouce d'épaisseur, cadrage en aluminium et joint en néoprène anti-odeur, d'un couvercle antidérapant 1/4 de pouce en aluminium. Au besoin pour passage lourd, les couvercles sont conçus en acier antidérapant ultra robuste (galvanisé) 1/4 de pouce.

Les extensions sont sur demande avec coûts additionnels.