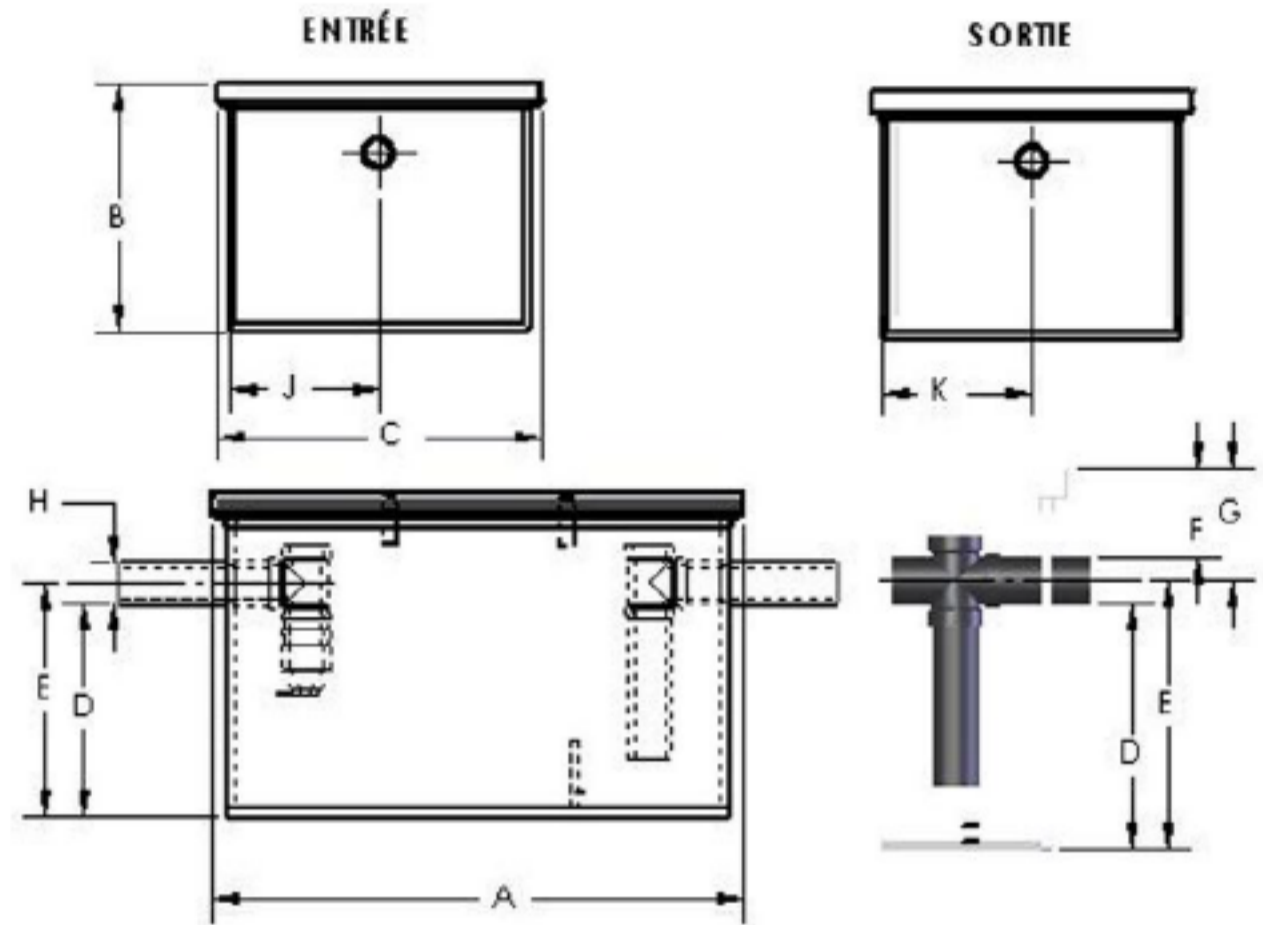
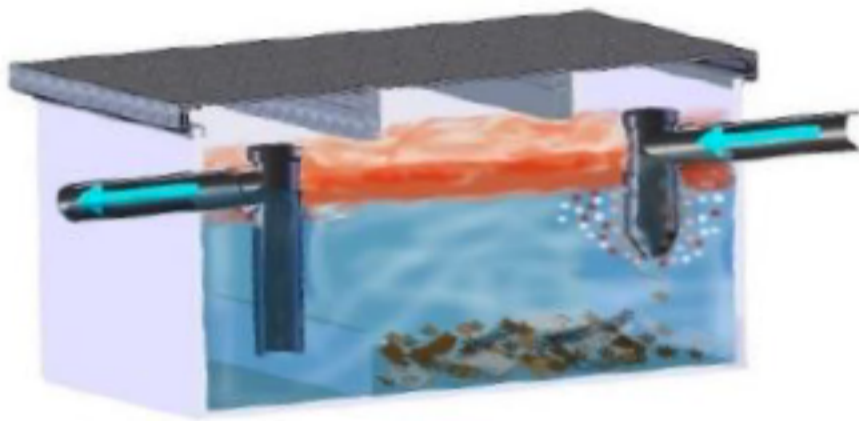




TRAPPE XPERT

SÉRIE TRG RESPECTANT LA NORME CSA B481
GARANTIE DE BASE 10 ANS INCLUSE



MODÈLES	Débit	H	A	B	C	E	G*
	Guspm [LPM]	Entrée et sortie	Longueur po [mm]	Hauteur po [mm]	Largeur po [mm]	Centre au bas	Centre au dessus
TRG-04	4 [15]	2 po	16 [406]	11 [279]	10 [254]	7,75 [197]	3,25 [83]
TRG-07	7 [26]	2 po	18 [457]	12 [305]	13 [330]	8,5 [216]	3,5 [89]
TRG-10	10 [38]	2 po	17 [432]	14,5 [368]	14 [356]	8,5 [216]	6 [152]
TRG-15	15 [57]	2 po	19 [483]	16 [406]	17 [432]	10 [254]	6 [152]
TRG-20	20 [76]	3 po	24 [610]	18 [457]	20 [508]	12 [305]	6 [152]
TRG-25	25 [95]	3 po	24 [610]	20 [508]	20 [508]	14 [356]	6 [152]
TRG-35	35 [132]	4 po	28 [711]	21 [533]	25 [635]	15 [381]	6 [152]
TRG-40	40 [141]	4 po	44 [1118]	16 [406]	18 [457]	12 [305]	6 [152]
TRG-50	50 [189]	4 po	28 [711]	23 [584]	25 [635]	17 [432]	6 [152]
TRG-75	75 [284]	4 po	31 [787]	25 [635]	29 [737]	19 [483]	6 [152]
TRG-96	96 [363]	4 po	26 [660]	49 [1245]	22 [559]	39 [991]	10 [254]
TRG-100	100 [378]	4 po	43 [1092]	33 [838]	34 [864]	23 [584]	10 [254]
TRG-150	150 [568]	4 po	56 [1422]	35 [889]	42 [1067]	25 [635]	10 [254]
TRG-200	200 [757]	4 po	61 [1549]	40 [1016]	44 [1118]	30 [762]	10 [254]
TRG-250	250 [946]	4 po	71 [1803]	46 [1168]	52 [1321]	36 [914]	10 [254]

Certifié CSA B481

N.B. Il est possible d'obtenir un intercepteur fait sur mesure pour un gallonage autre que ceux énumérés ci-dessus.

*La dimension "G" peut varier selon les besoins. La dimension "B" sera alors modifiée en conséquence.

Les intercepteurs sont fabriqués en HDPE 1/2 ou 3/4 de pouce d'épaisseur, cadrage en aluminium et joint en néoprène anti-odeur, d'un couvercle antidérapant 1/4 de pouce en aluminium. Au besoin pour passage lourd, les couvercles sont conçus en acier antidérapant ultra robuste (galvanisé) 1/4 de pouce.

Les extensions sont sur demande avec coûts additionnels.